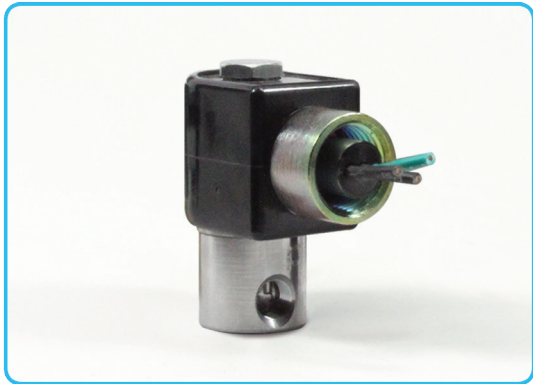


低功耗电磁阀



50SLW系列 >> 型号SLW53

封装用于低功耗二位三通常闭型 (大气直排)

气动液压应用的通用阀门, 这些阀门通过替换不同的密封件可以应用到各式各样的场合。包括处理热空气、热水、冷却剂和其它介质。空气和其它液体标配丁腈橡胶密封垫。热水、蒸汽、汽油、液压油和其它介质需要特殊密封材料。

- 具有降低能耗的通用型阀门。
- 液压和气动的应用。
- 带有封装线圈的NEMA 4等级是标配。

运行工况

介质:空气和其它液体标配丁腈橡胶密封垫。热水、蒸汽、汽油、液压油和其它介质需要特殊密封材料。(50系列阀门由于液体的粘度, 压力等级可能会发生变化)*

阀门温度范围: 标准阀的环境温度: $-0^{\circ}\text{F} (-18^{\circ}\text{C}) - 104^{\circ}\text{F} (45^{\circ}\text{C})$; 介质温度: $0^{\circ}\text{F} (-18^{\circ}\text{C}) - 150^{\circ}\text{F} (65^{\circ}\text{C})$ 。特殊选项的阀门可承受远高于或远低于此环境温度和介质温度。*

最大工作压差: 见下页表格。

爆破压力: 5000 PSI

泄漏: 气泡气密性。

真空: 达5微米*

电气特性

线圈电压: 12 - 370V 交流 60 HZ. 10.5 - 345V 交流 50 HZ. - 3.5 - 120V 直流

额定功率: 交流 - 1.8 瓦 直流 - 1.8瓦

线圈结构: 模制灌封F级。(H级为可选)

通气响应时间: 4 - 16 毫秒

操作速度: 高达每分钟动作600次

占空比: 连续

机械特性

阀体: 不锈钢(标配.), 黄铜(可选.) 或铝(可选.)

内部零件: 不锈钢

橡胶材料: 丁腈橡胶(标配). 其它橡胶材料可提供。*

节流孔径: 见下页表格。

端口: 1/8" NPT (标配.)

电气外壳: 扣环和1/2"NPT导管 - 其它尺寸可提供。

认证: 大多数电磁阀具有UL和CSA的认证-更多信息请咨询代表处。

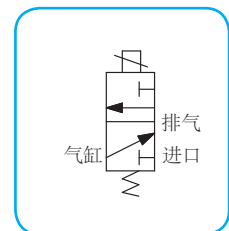
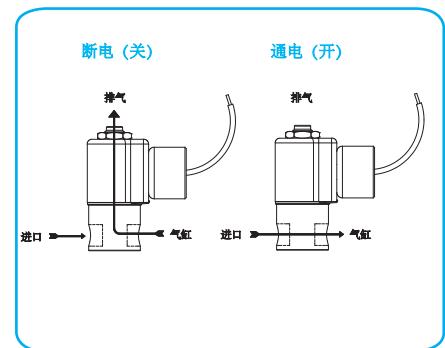
工作寿命: 数以百万次的启闭循环, 取决于应用、润滑等。

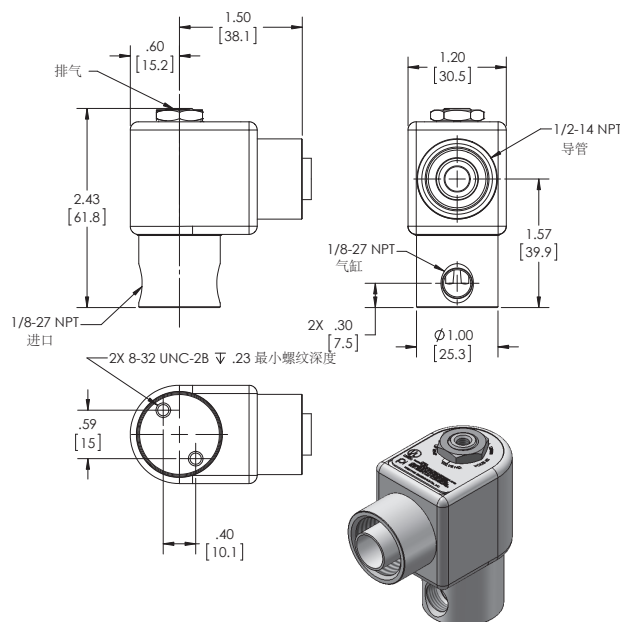
阀门重量: 272克

维修包: 见下页表格。

选项: 端口位置, 流量控制, 橡胶材料可替换, 不锈钢结构。*

* 对选项和技术参数咨询客户代表处或工厂。





SLW50 系列
SLW53型
二位三通常闭型 直排式
低功耗

电磁阀规格

最大工作压差 气体		液体		节流孔径		CV 系数		阀门型号
AC	DC	AC	DC	常闭	常开	常闭	常开	
215	135	215	135	1/32	1/32	.022	.020	SLW53GG8DCCP
215	120	120	65	1/32	3/64	.022	.048	SLW53GH8DCCP
135	50	40	30	1/32	1/16	.022	.075	SLW53GJ8DCCP
70	35	30	20	1/32	5/64	.022	.134	SLW53GV8DCCP
55	30	25	15	1/32	3/32	.022	.150	SLW53GK8DCCP
120	70	120	65	3/64	3/64	.055	.048	SLW53HH8DCCP
120	50	40	30	3/64	1/16	.055	.075	SLW53HJ8DCCP
70	35	30	20	3/64	5/64	.055	.134	SLW53HV8DCCP
55	30	25	15	3/64	3/32	.055	.150	SLW53HK8DCCP
85	40	40	30	1/16	1/16	.075	.075	SLW53JJ8DCCP
70	35	30	20	1/16	5/64	.075	.134	SLW53JV8DCCP
55	30	25	15	1/16	3/32	.075	.150	SLW53JK8DCCP
50	30	30	20	5/64	5/64	.134	.134	SLW53VV8DCCP
50	30	25	15	5/64	3/32	.134	.150	SLW53VK8DCCP
35	20	25	15	3/32	3/32	.156	.150	SLW53KK8DCCP

在订购电磁阀或配件时，请提供完整的电压和频率。
例如：阀门(SLW53JJ8DCCPL-120/60) 维修包 (KSLW53JJD-AC)