

危险场合电磁阀



50 EW 系列 >> 型号 EW53

封装用于危险场合 – 二位三通常闭型 – 管道排放式

具有UL和CSA认证,低功耗,用于危险场合的微型阀,其在易爆环境中具有最小的空间和能耗需求。空气和其它液体,标配丁腈橡胶密封。热水、蒸汽、汽油、油、液压液和其它介质需要特殊密封材料。

- 最小的危险位置阀
- 市场上最好的环境和高温等级
- 带有封装线圈的NEMA 4等级是标配

运行工况

介质: 空气、水和其他液体采用标配丁腈橡胶密封。热水、蒸汽、汽油、油、液压液需要特殊密封材料。(50系列压力等级可能会由于液体的粘度改变。)*

阀门温度范围: 标准阀的环境温度- 0°F(-18°C)到;介质温度0°F(-18°C)到150°F(65°C)。特殊选项的阀门可选高于或远低于此环境温度和介质温度。*

最大工作压差 见下页表格。

爆破压力: 5000 PSI

泄漏: 标配阀气泡气密性

真空: 达5微米*

电气特性

线圈电压: 16 - 547V 交流 60 HZ. 14.5 - 490V 交流 50 HZ. - 6 - 200V 直流

额定功率: 交流 - 5.0 W 直流 - 5.0 瓦

线圈结构: 封装F级带三线接地

通气响应时间: 4 - 16 毫秒

操作速度: 高达每分钟动作 600次

占空比: 连续

机械特性

阀体: 不锈钢 (标配)

内部零件: 不锈钢

橡胶材料: 丁腈橡胶(标配)。许多其它橡胶材料可提供。*

节流孔径: 见下页表格。

端口: 1/8" NPT (标配)

电气外壳: 封装带1/2" NPT 导管。

认证: 大多数电磁阀具有UL和CSA的认证。危险场合-I级1类A,B,C组和D组,II级1类E,F,G组和2类A,B,C,D,E,F,G组。“T”等级和T4一样低。

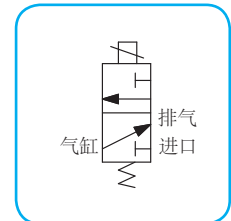
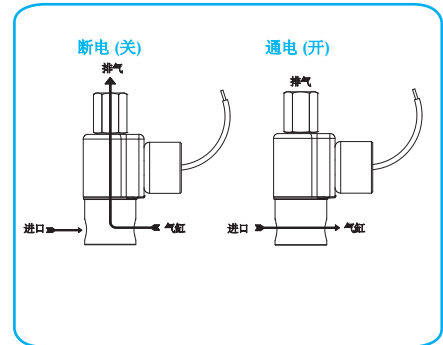
工作寿命: 数以百万次的启闭循环,取决于应用、润滑等。

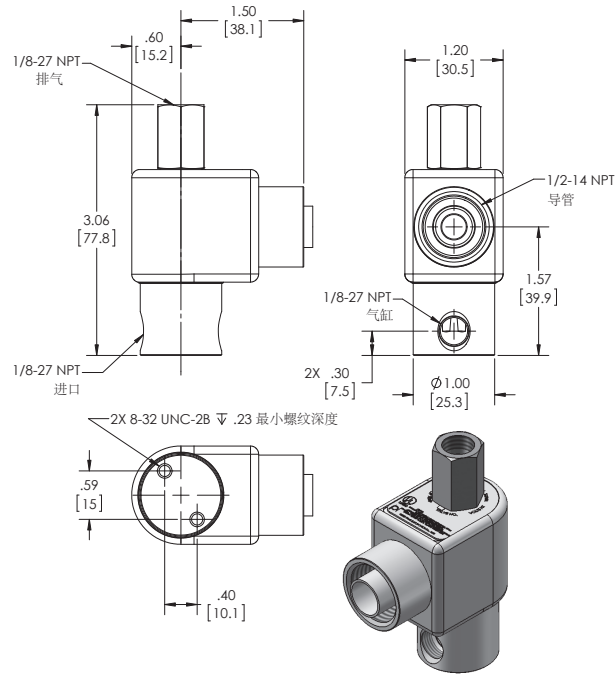
阀门重量: 271克

维修包: 见下页表格。

选项: 备用端口位置,流量控制,可替换的橡胶材料,所有不锈钢结构。*

* 选项和规范请咨询代表处或工厂。





50EW系列
EW53型
二位三通常闭型 管道排放
防爆型

电磁阀规格

最大工作压差		节流孔径		CV 系数		阀门型号
AC	DC	常闭	常开	常闭	常开	1/8 NPT 端口
250	250	1/32	1/32	.022	.020	EW53GG8XCCP
150	150	3/64	3/64	.055	.048	EW53HH8XCCP
150	150	3/64	1/16	.055	.075	EW53HJ8XCCP
100	100	1/16	1/16	.075	.075	EW53JJ8XCCP
50	50	3/32	3/32	.150	.150	EW53KK8XCCP

在订购电磁阀或配件时，请提供完整的电压和频率参数。
例如:电磁阀(EW53GG8XCCP-12/DC) 维修包 (KEW53GGX-DC)