

危险场合高压电磁阀



20 系列 >> 型号 EH22

高压危险场合 – 二位二通常闭型

当线圈通电时,动铁芯在跟密封销针接触前自由加速。当接触时,动铁芯给密封销针施加足够的动能,使得它克服高压介质力离开节流孔座。用于空气和其它无腐蚀性的气体,水和油。

- 精密不锈钢、自由悬浮的动铁芯
- 聚三氟氯乙烯塑料销针作为密封元件
- 节流孔给密封销针导向确保精准对齐
- 结构简单...只有两个运动部件

运行工况

介质: 空气或其它非腐蚀性的气体、水和油。

过滤精度: 要求达到60微米或更小。

阀门温度范围: 标准阀的环境温度: -40°C 到 $+100^{\circ}\text{C}$ (介质温度: -40°C 到 $+100^{\circ}\text{C}$)。特殊选项的阀门可选高于或远低于此环境温度和介质温度。*

最大工作压差: 见下页表格。

爆破压力: 5,000 PSI

泄漏: 气泡气密性 (用聚合物密封件)

电气特性

线圈电压: 6 - 825V 交流 60 HZ. 5 - 720V 交流 50 HZ. - 1.8 - 265V 直流

额定功率: 交流 - 7.3 瓦 直流 - 9.5 瓦

线圈电压: 模制: 级带三线接地标准, 灌封<级可选

通气响应时间: 4 - 16 毫秒

操作速度: 在气体介质中高达每分钟动作 600次

占空比: 连续

机械特性

阀体: 不锈钢

内部零件: 不锈钢

橡胶材料: 丁腈橡胶(标配)。许多其它橡胶材料可提供。*

密封销针: 聚三氟氯乙烯塑料(标配), 缩醛树脂®, 特富龙®, 尼龙、聚醚醚酮, 聚苯砜®, 聚醚酰亚胺®, 303不锈钢(可选)。

节流孔径: 见下页表格。

端口: 1/8" NPT and 1/4" NPT (许多其他选择)。

电气外壳: 防爆结构带1/2" NPT 导管。

安装: 必须在垂直方向30° 角度内安装。

认证: 大多数电磁阀有UL 和 CSA 认证。危险场合-I 级1类 C组和D 组, II级1类 E,F,G组和2类 A,B,C,D,E,F,G组

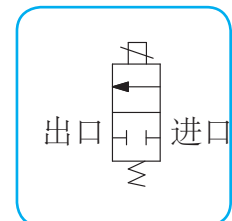
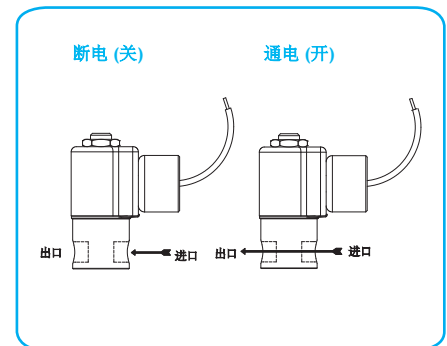
工作寿命: 数以百万次的启闭循环, 取决于应用、润滑等。

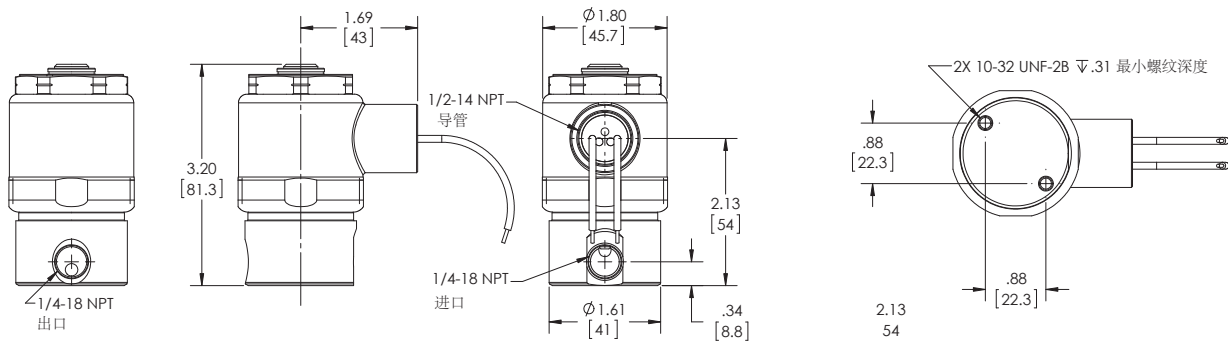
阀门重量: 680克

维修包: 见下页表格。

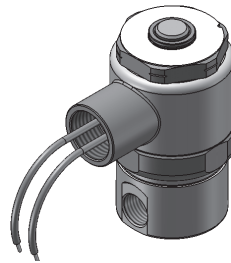
选项: 可替换的密封销针部件, 可替换的橡胶材料。

* 选项和规范请咨询代表处或工厂





20 系列
H22型
二位二通常闭型
防爆型/高压



电磁阀规格

气体压力等级		节流孔径 常闭	CV 系数 常闭	阀门型号	
AC	DC			1/8 NPT 端口	1/4 NPT 端口
5000*	5000*	.025	.010	EH22M7DCCM	EH22M9DCCM
3000*	3000*	1/32	.022	EH22G7DCCM	EH22G9DCCM
2500*	1500*	3/64	.041	EH22H7DCCMG	EH22H9DCCMG
1750*	500	1/16	.065	EH22J7DCCMG	EH22J9DCCMG
650*	100	3/32	.100	EH22K7DCCMG	EH22K9DCCMG

液体压力等级		节流孔径 常闭	CV 系数 常闭	阀门型号	
AC	DC			1/8 NPT 端口	1/4 NPT 端口
5000*	5000*	.025	.010	EH22M7DCCM	EH22M9DCCM
3000*	3000*	1/32	.022	EH22G7DCCM	EH22G9DCCM
1500*	1500*	3/64	.041	EH22H7DCCML	EH22H9DCCML
1000*	500	1/16	.065	EH22J7DCCML	EH22J9DCCML
650*	100	3/32	.100	EH22K7DCCML	EH22K9DCCML

* 氟橡胶密封材料不推荐用于500 psi以上压力。

在订购电磁阀或配件时，请提供完整的电压和频率参数。

例如：电磁阀(EH22J7DCCML-120/60) 维修包 (2KEH22J-AC)