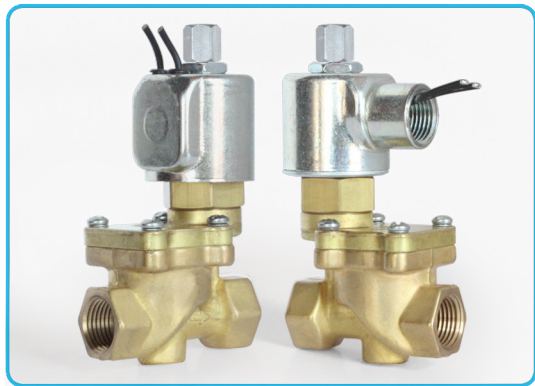


大流量电磁阀



80 系列 >> 型号 818

大节流孔, 内部导向-二位二通常开型

彼得·保罗提供一系列大口径电磁阀, 来处理工业过程中高流量或快速排放和填充能力。这些交流或直流驱动的阀门也适合低压气体和液体的应用场合。二位二通常开型的端口尺寸范围从1/2“至3”NPT, 压力等级从3到100 PSI。

- 大节流孔径适合高流量
- 阀体由黄铜锻造.
- 在压差下运行 - 内部先导.
- NPT 螺纹连接.
- 与我们常用的20系列使用相同的线圈和电气外壳.

运行工况

介质: 空气、水和油。(80系列压力等级可能会由于液体的粘度会改变。)*

阀门温度范围: 标准阀的环境温度- 0°F(-18°C)到104°F(40°C); 介质温度0°F(-18°C)到150°F(65°C)。特殊选项的阀门可选高于或远低于此环境温度和介质温度。*

最大工作压差: 见下页表格。

最小工作压差: 3 PSI

泄漏: 气泡气密性

电气特性

线圈电压: 6 - 825 V 交流 60HZ. 5 - 720 V 交流 50 HZ. -1.8-265V直流

额定功率: 交流 - 7.7瓦 直流 - 9.5瓦

线圈结构: 非模制A级(标准), 模制和灌封F级或H级(可选)

操作速度: 高达每分钟动作100次

占空比: 连续

机械特性

阀体: 黄铜(标配)---不锈钢(可选).

内部零件: 不锈钢(标配).

橡胶材料: 丁腈橡胶(标配)。许多其它橡胶材料可提供。*

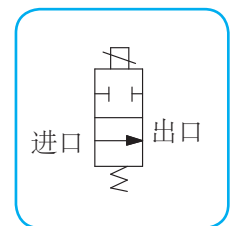
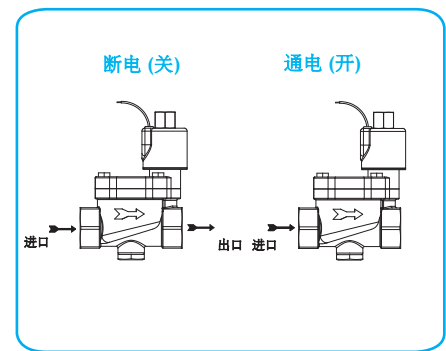
电气外壳: 扣环和 1/2" NPT 导管。-其它外壳可选。*

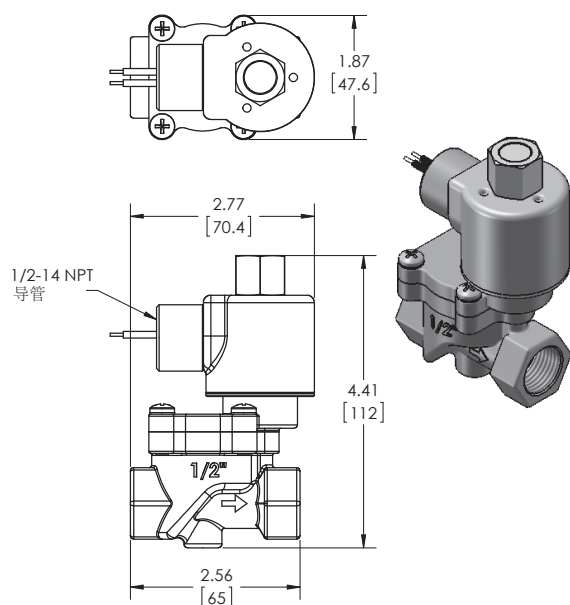
工作寿命: 数以百万次的启闭循环, 取决于应用、润滑等。

维修包: 见下页表格。

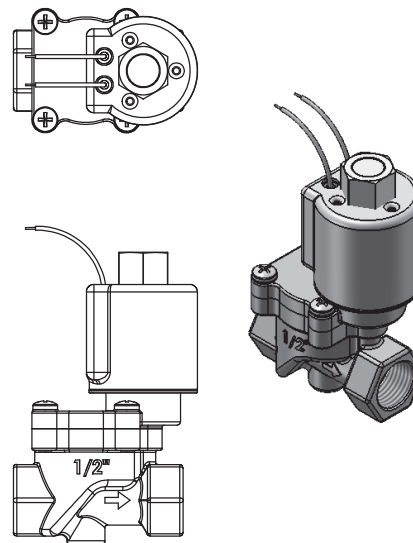
选项: 可替换的橡胶材料、扁形接头端子线圈、欧洲DIN类型接头和使用DIN固态计时器的线圈*

* 选项和规范请咨询代表处或工厂。





80 系列
818型
二位二通常开型 内部先导
1/2 NPT端口
导管连接



80 系列
818型
二位二通常开型 内部先导
1/2 NPT端口
扣线外壳带引线

电磁阀规格

最大工作压差		最小工作压差.	节流孔径 常开	CV系数 常开	阀门型号	
AC	DC				扣环外壳	导管外壳
150	150	3	1/2	4.0	818B12DGM	818B12DCM
200	200	3	3/4	5.8	818Y19DGM	818Y19DCM
200	200	3	1	13.0	818D13DGM	818D13DCM
200	200	3	1 1/2	29.0	818E14DGM	818E14DCM
200	200	3	2	46.0	818F16DGM	818F16DCM
200	200	3	3	98.0	818W18DGM	818W18DCM

在订购电磁阀或配件时，需提供完整的电压和频率参数。例如：电磁阀(818B12DCM 120/60)维修包 (K818BDD-AC)