



50 系列 >> 型号55

二位三通换向阀

我们起初的微型阀-没有舍弃性能的前提下用于节省空间的设计。通常的应用包括医疗, 分析仪器; 空气, 水跟其它标配的丁腈橡胶密封垫相兼容的流体介质。热水、蒸汽、汽油或其它油需要特殊的密封材料。

- 替换选项后, 在恶劣环境或低功耗场合中更耐用
- 优质的工程设计

运行工况

介质: 空气、水和其他流体使用标准密封件-丁腈橡胶密封; 热水、蒸汽、汽油等许多特殊应用的密封材料。(50系列压力等级可能由于液体的粘度而改变)*

温度范围: 标配阀的环境温度: $-0^{\circ}\text{F} (-18^{\circ}\text{C}) - 104^{\circ}\text{F} (40^{\circ}\text{C})$; 介质温度: $0^{\circ}\text{F} (-18^{\circ}\text{C}) - 150^{\circ}\text{F} (65^{\circ}\text{C})$ 。可选高于或远低于环境温度 and 介质温度*。

最大工作压差: 见下页表格。

爆破压力: 5000 PSI

泄漏: 标配阀气泡气密性。

真空: 达5 微米*

电气特性

线圈电压: 6.0 - 575V 交流 60 HZ. 5.4 - 515V 交流 50 HZ. - 3.0 - 300V 直流

额定功率: 交流 - 6.0 瓦, 直流 - 7.0 瓦

线圈结构: 模制F级。(H级可选)

通气响应时间: 4 - 16 毫秒

操作速度: 高达每分钟动作600次

占空比: 连续

机械特性

阀体: 不锈钢 (标配.), 黄铜 (可选.) 或铝 (可选.)

内部零件: 不锈钢

橡胶材料: 丁腈橡胶(标配.), 其它橡胶材料可提供.*

节流孔径: 见下页表格。

端口: 标配1/8" NPT (其它尺寸可提供).*

电气外壳: 扣环和1/2" NPT导管 - 许多选项可提供*

认证: 大多数电磁阀具有UL和CSA认证.*

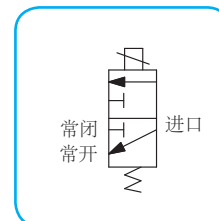
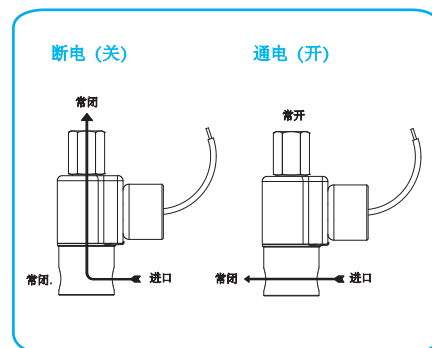
工作寿命: 数百万次的启闭循环, 取决于应用、润滑等。

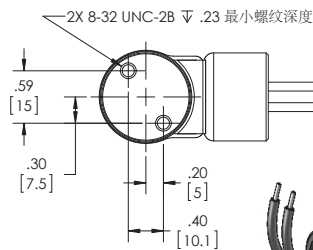
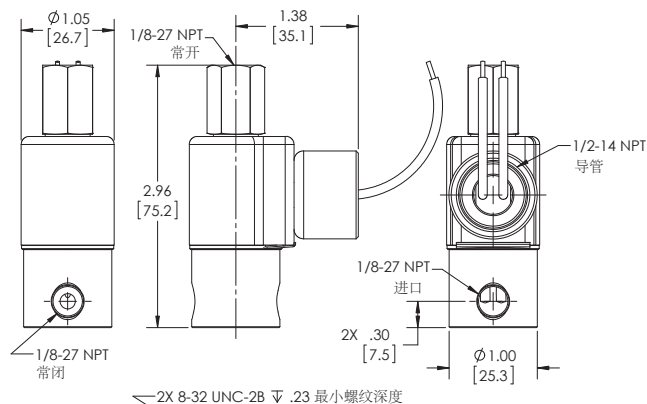
阀门重量: 扣环阀: 172克, 导管阀: 200克

维修包: 见下页表格。

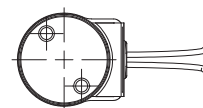
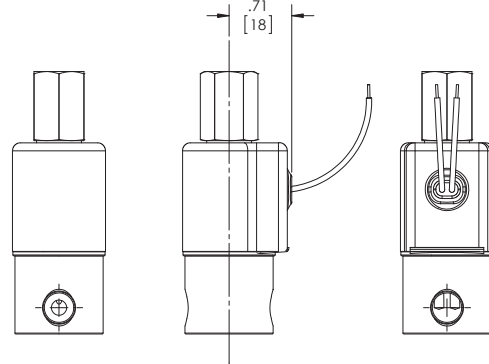
选项: 端口位置, 流量控制, 橡胶材料可替换, 低功耗, 扁形端子线圈和防爆

* 选项和技术参数咨询客户代表或工厂。





50系列
55型
二位三通换向阀
导管连接



50系列
55型
二位三通换向阀
扣环外壳带引线

电磁阀规格

最大工作压差.		节流孔径		CV 系数		阀门型号	
AC	DC	常闭	常开	常闭	常开	扣环外壳 1/8 NPT 端口	导管外壳 1/8 NPT 端口
300	200	1/32	1/32	.022	.020	55GG8XGM	55GG8XCM
200	100	3/64	3/64	.055	.048	55HH8XGM	55HH8XCM
100	50	1/16	1/16	.075	.075	55JJ8XGM	55JJ8XCM
75	25	3/32	1/16	.156	.075	55KJ8XGM	55KJ8XCM
75	40	3/32	3/32	.156	.150	55KK8XGM	55KK8XCM
45	25	1/8	3/32	.230	.150	55NK8XGM	55NK8XCM

在订购电磁阀或配件时，请提供完整的电压和频率参数。
例如：电磁阀 (55JJ8XGM-120/60) 维修包 (K55JJX-AC)。