



30系列 >> 型号36

二位三通多功能型

整个系列特别适合成本和尺寸的综合考量。阀体由黄铜制成（不锈钢可选）介质为空气，水或其他与标配的丁腈橡胶相兼容的流体。热水，蒸汽，汽油和其他油需要特殊密封材料。

- 黄铜阀体带不锈钢内部零件。
- 任何行业标准的更小，更具成本效益的替代品。

运行工况

介质: 空气，水或其他与标配的丁腈橡胶相兼容的流体。热水，蒸汽，汽油和其他油需要特殊密封材料。(30系列压力等级可能由于液体的粘度而改变)*

温度范围: 标准阀的环境温度: $-0^{\circ}\text{F} (-18^{\circ}\text{C}) \sim 104^{\circ}\text{F} (40^{\circ}\text{C})$; 介质温度: $0^{\circ}\text{F} (-18^{\circ}\text{C}) \sim 150^{\circ}\text{F} (65^{\circ}\text{C})$ 。

特殊选项的阀门可承受远高于或远低于此环境温度和介质温度.*

最大工作压差: 见下列表格。

爆破压力: 5000 PSI

泄漏: 标配阀气泡气密性。

真空: 达5微米*

电气特性

线圈压力: 6.0~ 650V 交流 60 HZ. 5.2 ~ 560V 交流 50 HZ. - 2.0 ~ 240V 直流

额定功率: 交流 - 8.0 瓦, 直流 - 8.0 瓦

线圈结构: 模制(标准), 非模制A级和灌封F级. (H级可选)

通气响应时间: 4 - 16毫秒

操作速度: 高达每分钟动作600次

占空比: 连续

机械特性

阀体: 黄铜(标配) 或不锈钢(可选)

内部零件: 不锈钢

橡胶材料: 丁腈橡胶(标配). 其他橡胶材料可提供.*

节流孔径: 见下页表格。

端口: 标准 1/8" NPT (其它尺寸可提供).*

外壳: 扣环及1/2" NPT 导管 - 其它尺寸可提供.*

认证: 大多数电磁阀具有UL、CSA的认证.*

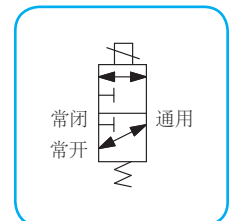
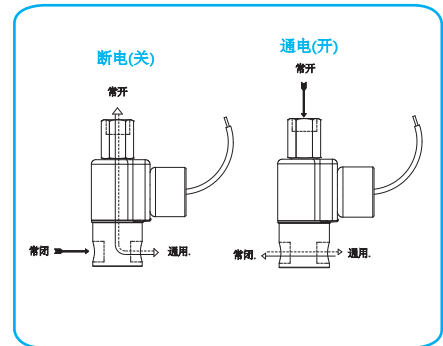
工作寿命: 数以百万次的启闭循环, 取决于应用、润滑等。

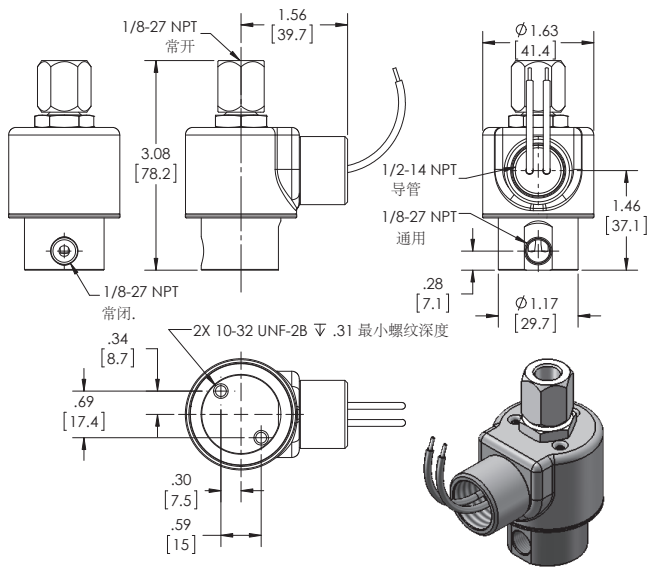
阀门重量: 扣环阀: 340克 导管阀: 367克

修理包: 见下页表格。

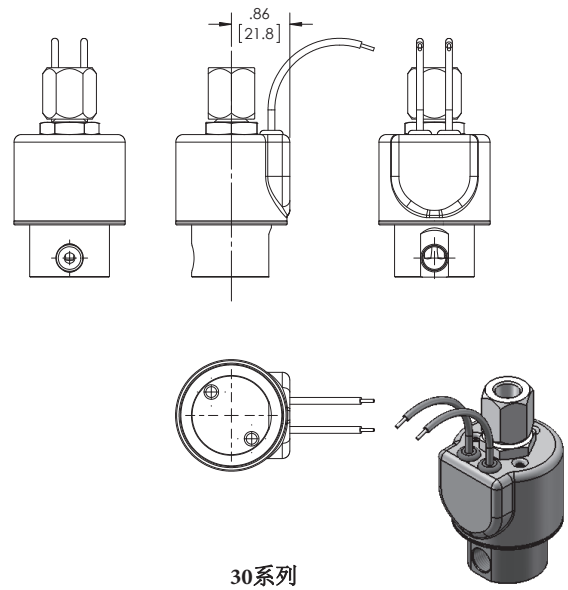
选项: 备用端口位置, 流量控制, 手动操作, 可替换的橡胶材料, 扁形端子线圈

* 具体选项和规格请咨询代表处或工厂。





30系列
36型
二位三通多功能型
导管连接



30系列
36型
二位三通多功能型
扣环外壳带引线

电磁阀规格

最大工作压差.		节流孔径		CV 系数		阀门型号	
AC	DC	常闭	常开	常闭	常开	扣环外壳 1/8 NPT 端口	导管外壳 1/8 NPT 端口
300	300	1/32	1/32	.024	.024	36GG5XGM	36GG5XCM
150	150	3/64	3/64	.052	.052	36HH5XGM	36HH5XCM
75	75	1/16	1/16	.095	.095	36JJ5XGM	36JJ5XCM
50	30	3/32	3/32	.160	.160	36KK5XGM	36KK5XCM

订购电磁阀和配件包时请提供完整的电压和频率参数。
例如: 电磁阀 (36HH5XCV-120/60) 维修包 (K36HHX-AC).