

# 磁锁定阀



## 20系列 >> 型号26

### 二位三通多功能磁锁定阀

这种类型的阀门通常用于可能不连续供电的偏远地区，或容量受限的蓄电池便携式设备。在不希望因连续供电导致线圈发热的设备中也是很有价值的。介质为空气，水或其他与标配的丁腈橡胶相兼容的流体。热水，蒸汽，汽油和其他油需要特殊密封材料。

- 满足当今对空间经济的需求。
- 仅在锁定和解锁期间使用电源。
- 适用于医疗和化学分析仪。

## 运行工况

**介质:** 空气，水或其他与标配的丁腈橡胶相兼容的流体。热水，蒸汽，汽油和其他油需要特殊密封材料。（20系列压力等级可能由于液体的粘度而改变）\*

**阀门温度范围:** 标配阀的环境温度：-0°F (-18°C) ~ 104°F (40°C)；介质温度：0°F (-18°C) ~ 150°F (65°C)。

特殊选项的阀门可承受远高于或远低于此环境温度和介质温度。\*

**最大工作压力差:** 见下页表格。

**爆破压力:** 5000 PSI

**泄漏:** 标配阀气泡气密性。

**真空:** 达5微米\*

## 电气特性

**线圈电压:** 6 - 60V 直流

**额定功率:** 直流 - 10.0瓦

**线圈结构:** 带DIN 43650 A型连接器（标配），引线（可选），为了您的方便我们可以提供带有DIN类型配对连接器20-198\*\*，需额外付费。

**通气响应时间:** 大约30毫秒的脉冲通电和断电。

**操作速度:** 在气体介质中高达每分钟动作600次

## 机械特性

**阀体:** 不锈钢（标配）或黄铜（可选）

**内部零件:** 不锈钢

**弹性体:** 丁腈橡胶（标配），其它橡胶材料可提供。\*

**节流孔径:** 见下页表格

**端口:** 标配 1/8" NPT和1/4" NPT（其它尺寸可提供）。\*

**电气外壳:** 引线和DIN插座连接器

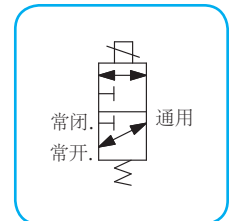
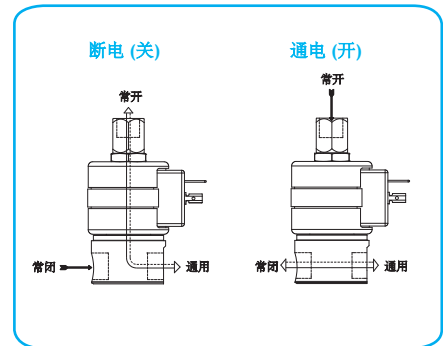
**工作寿命:** 数以百万次的启闭循环，取决于应用、润滑等。

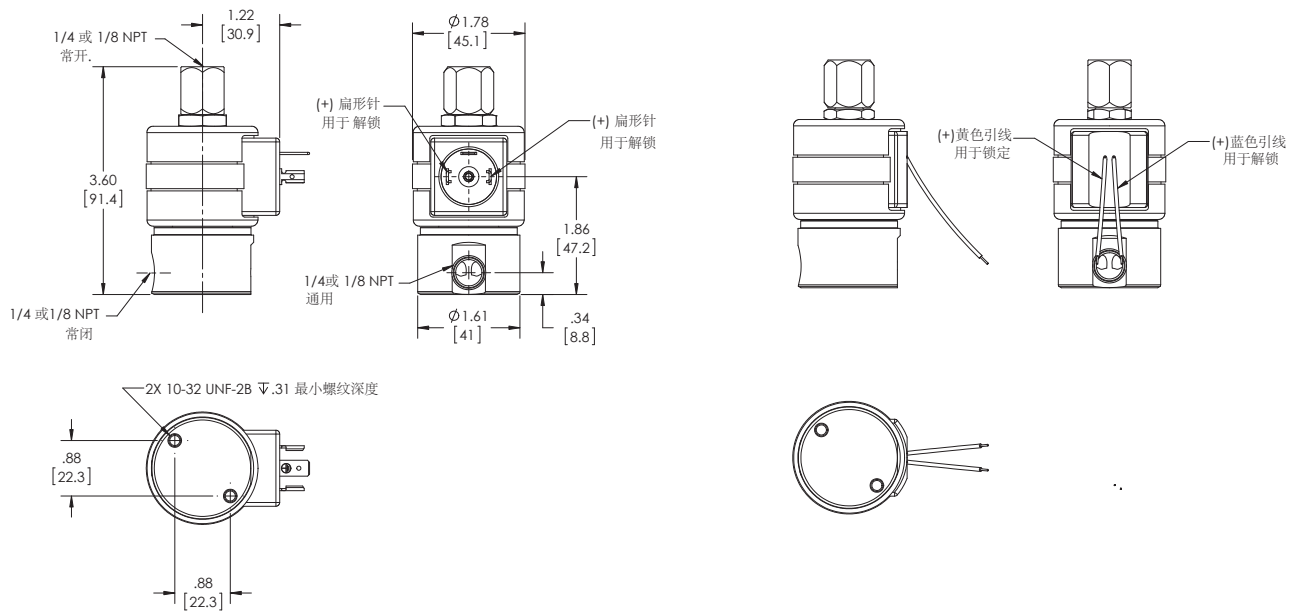
**阀门重量:** 平均545克

**维修包:** 见下页表格。

**选项:** 端口位置，流量控制，橡胶材料可替换。\*

\* 对选项和技术参数咨询客户代表或工厂。





20系列  
26型  
二位三通阀-多功能  
DIN 线圈  
磁锁定

20系列  
26型  
二位三通阀-多功能  
带引线线圈  
磁锁定

## 电磁阀规格

最大工作压差	节流孔径		CV 系数		DIN 线圈		引线线圈		
	DC	常闭	常开	常闭	常开	1/8 NPT 端口	1/4 NPT 端	1/8 NPT 端口	1/4 NPT 端口
400		1/32	1/32	.024	.024	26GG7XELM	26GG9ZELM	26GG7XGLM	26GG9ZGLM
150		3/64	3/64	.052	.052	26HH7XELM	26HH9ZELM	26HH7XGLM	26HH9ZGLM
100		1/16	1/16	.095	.095	26JJ7XELM	26JJ9ZELM	26JJ7XGLM	26JJ9ZGLM
75		3/32	3/32	.156	.156	26KK7XELM	26KK9ZELM	26KK7XGLM	26KK9ZGLM

在订购电磁阀或配件时，请提供完整的电压和频率参数。  
例如：电磁阀 (26JJ7XELM-12/DC) 维修包 (K26JJXL-DC)。