

磁锁定阀



20系列 >> 型号23

二位三通常闭磁锁定阀 – 直排式

这种类型的阀门通常用于可能不连续供电的偏远地区，或电容量受限的蓄电池便携式设备。在不希望因连续供电导致线圈发热的设备中也是很有价值的。介质为空气，水或其他与标配的丁腈橡胶相兼容的流体。热水，蒸汽，汽油和其他油需要特殊密封材料。

- 满足当今对空间经济的需求。
- 仅在锁定和解锁期间使用电源。
- 适用于医疗和化学分析仪。

运行工况

介质: 空气，水或其他与标配的丁腈橡胶相兼容的流体。热水，蒸汽，汽油和其他油需要特殊密封材料。(20系列压力等级可能由于液体的粘度而改变)*

阀门温度范围: 标配阀的环境温度: $-0^{\circ}\text{F} (-18^{\circ}\text{C}) \sim 104^{\circ}\text{F} (40^{\circ}\text{C})$; 介质温度: $0^{\circ}\text{F} (-18^{\circ}\text{C}) \sim 150^{\circ}\text{F} (65^{\circ}\text{C})$ 。特殊选项的阀门可承受远高于或远低于此环境温度和介质温度。*

最大工作压差: 见下页表格

爆破压力: 5000 PSI

泄漏: 标配阀气泡气密性。

真空: 达5微米*

电气特性

线圈电压: 6 - 60V 直流

额定功率: 直流 - 10.0 瓦

线圈结构: 带DIN 43650 型模制B级连接器(标配)，引线(可选)，为了您的方便我们可以提供带有跟DIN类型配对插座连接器20-198**，需额外付费。

通气响应时间: 大约30毫秒的脉冲通电和断电。

操作速度: 在气体介质中高达每分钟动作600次

机械特性

阀体: 不锈钢(标配)或黄铜(可选)

内部零件: 不锈钢

橡胶材料: 丁腈橡胶(标配)。其它橡胶材料可提供。*

节流孔径: 见下页表格

端口: 标配 1/8" NPT和1/4" NPT (其它尺寸可提供)。*

电气外壳: 引线和DIN型接头

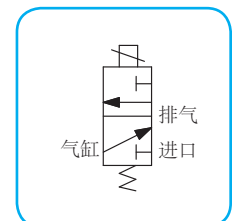
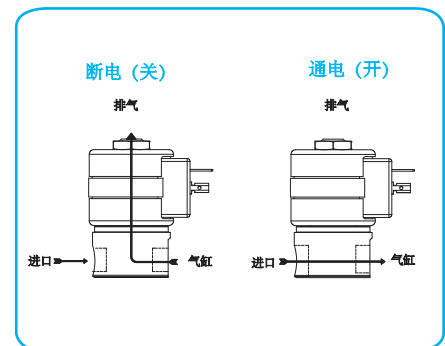
使用寿命: 数百万次循环，取决于应用、润滑等。

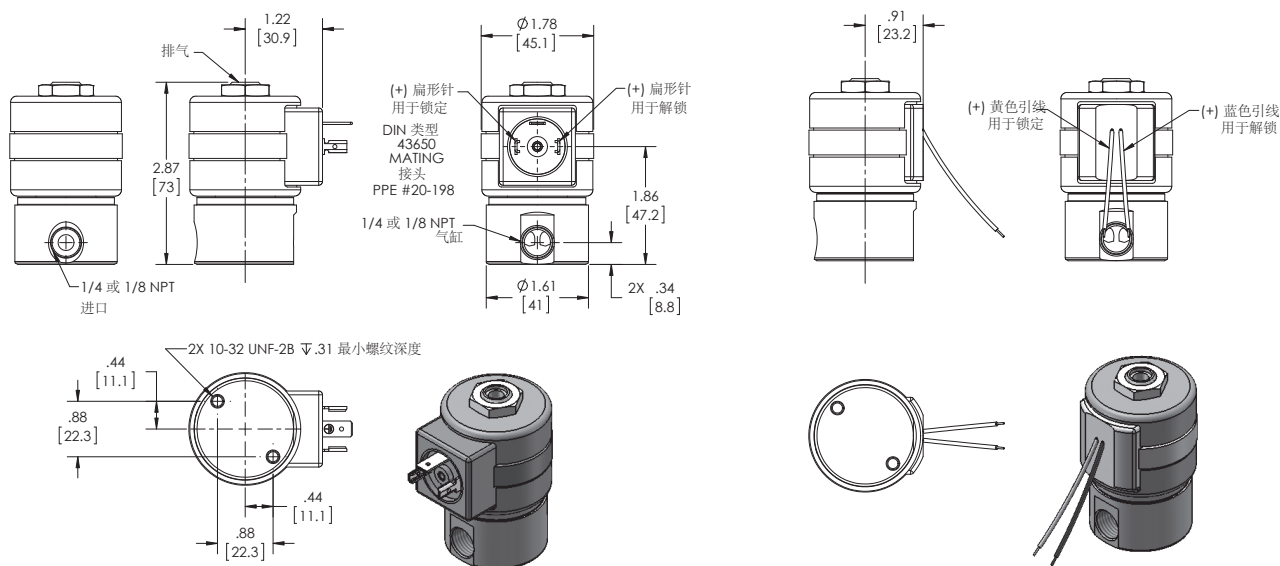
阀门重量: 平均545克

维修包: 见下页表格。

选项: 端口位置，流量控制，橡胶材料可替换。*

* 对选项和技术参数咨询客户代表或工厂。





20系列
23型
二位三通常闭型 排大气
带引线线圈
磁锁定

电磁阀规格

| 最大工作压差 DC | 节流孔径 | | CV 系数 | | DIN 线圈 | | 引线线圈 | |
|--------------|------|------|-------|------|------------|------------|------------|------------|
| | 常闭 | 常开 | 常闭 | 常开 | 1/8 NPT 端口 | 1/4 NPT 端口 | 1/8 NPT 端口 | 1/4 NPT 端口 |
| 400 | 1/32 | 1/32 | .024 | .024 | 23GG7DELM | 23GG9DELM | 23GG7DGLM | 23GG9DGLM |
| 150 | 3/64 | 1/16 | .052 | .095 | 23HJ7DELM | 23HJ9DELM | 23HJ7DGLM | 23HJ9DGLM |
| 100 | 1/16 | 1/16 | .095 | .095 | 23JJ7DELM | 23JJ9DELM | 23JJ7DGLM | 23JJ9DGLM |
| 100 | 1/16 | 3/32 | .095 | .156 | 23JK7DELM | 23JK9DELM | 23JK7DGLM | 23JK9DGLM |
| 75 | 3/32 | 3/32 | .156 | .156 | 23KK7DELM | 23KK9DELM | 23KK7DGLM | 23KK9DGLM |
| 50 | 1/8 | 3/32 | .214 | .156 | 23NK7DELM | 23NK9DELM | 23NK7DGLM | 23NK9DGLM |
| 20 | 3/16 | 3/32 | .500 | .156 | 23PK7DELM | 23PK9DELM | 23PK7DGLM | 23PK9DGLM |

在订购电磁阀或配件时，请提供完整的电压和频率参数。
例如：电磁阀 (23JJ7DELM-12/DC) 维修包 (K23JJDL-DC)。