

磁锁定阀



15系列 >> 型号152

二位二通常闭磁锁定阀

这种类型的阀门通常用于可能不连续供电的偏远地区，或电容量受限的蓄电池便携式设备。在不希望因连续供电导致线圈发热的设备中也是很有价值的。介质为空气，水或其他与标配的丁腈橡胶相兼容的流体。热水，蒸汽，汽油和其他油需要特殊密封材料。

- 体积小，重量轻，经济实惠。
- 工作压力从真空到500 psi。
- 优质设计和构造。

运行工况

介质: 空气，水或其他与标配的丁腈橡胶相兼容的流体。热水，蒸汽，汽油和其他油需要特殊密封材料。（15系列压力等级可能由于液体的粘度而改变）*

阀门温度范围: 标配阀的环境温度：-0°F (-18°C) ~ 140°F (60°C)；介质温度：0°F (-18°C) ~ 150°F (65°C)。可选高于或远低于环境温度和介质温度*。

最大工作压差: 见下页表格。

爆破压力: 5,000 PS

泄漏: 标配阀气泡气密性。

真空 达5微米*

电气特性

线圈电压: 3.0 -180V 直流

额定功率: 直流 - 10.5 瓦

线圈结构: 模制F级。(155°C)

通气响应时间: 大约30毫秒的脉冲通电和断电。

操作速度: 高达每分钟动作600次

机械特性

阀体 阳极氧化铝 (标配)

内部零件: 不锈钢

橡胶材料: 丁腈橡胶 (标配)。其它橡胶材料可提供。*

节流孔径: 见下页表格

端口: 1/8" NPT (标配)

电气外壳: 引线和DIN插座连接器

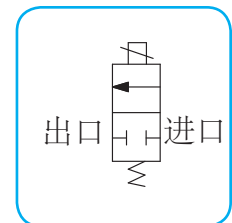
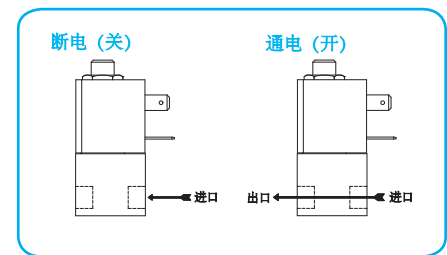
工作寿命: 数以百万次的启闭循环，取决于应用，润滑等。

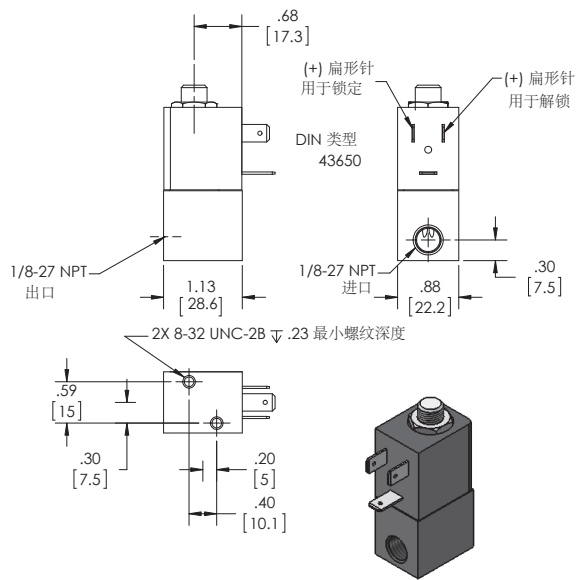
阀门重量: 122.58 克 至 136.2 克取决于型号和外壳类型。

维修包: 见下页表格。

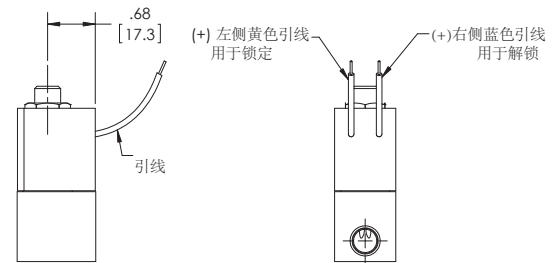
选项: 圆棒黄铜或不锈钢体，可堆叠结构和可替换的橡胶材料。

* 对选项和技术参数咨询客户代表或工厂。





15系列
152型
二位二通常闭型
DIN样式
磁锁定



15系列
152型
二位二通常闭型
模制带引线
磁锁定

电磁阀规格

最大工作压差 DC	节流孔径 常闭	CV 系数 常闭	阀门型号	
			接地线	DIN 样式
500	1/32	.022	152G2DGLM	152G2DELM
250	3/64	.055	152H2DGLM	152H2DELM
160	1/16	.075	152J2DGLM	152J2DELM
75	3/32	.130	152K2DGLM	152K2DELM
50	1/8	.230	152N2DGLM	152N2DELM

在订购电磁阀或配件时，请提供完整的电压和频率参数。
例如：电磁阀 (152J2DGLM-12/DC)维修包 (K152JDLM)